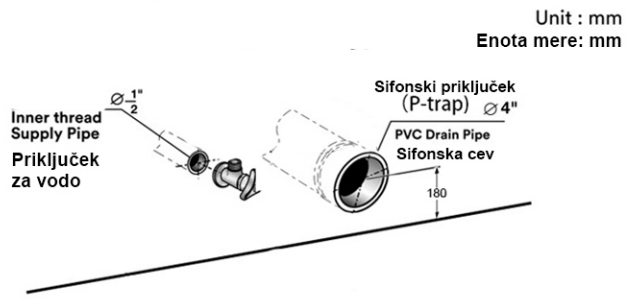
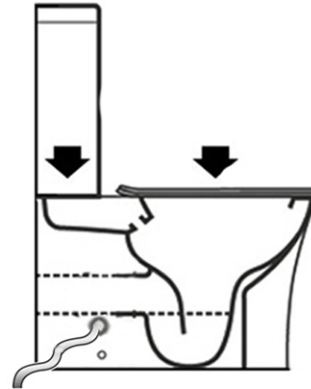


# Installation Instruction Of Two Piece Toilet

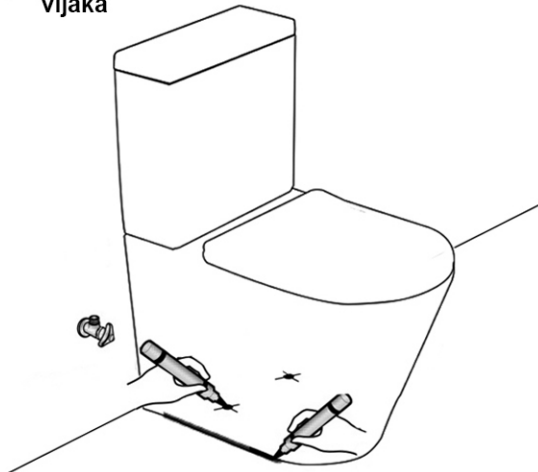
- 1** Lay the drainage pipe and water supply pipe as shown  
Priprava priključka za vodo in odtočne cevi kot na sliki



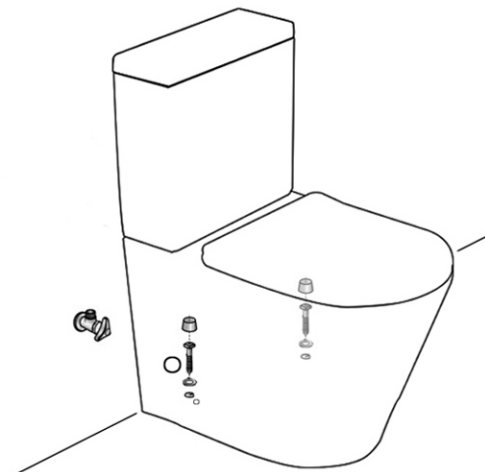
- 2** Fix the tank and the toilet seat  
Montaža kotlička in wc deske kot kaže na sliki



- 3** Mark white cement line or silicone and screw holes  
Označi končno pozicijo MNB in označi pozicijo vijaka



- 4** Fix the toilet and tighten the fixing screws  
Postavi MNB na pozicijo in ga pritrdi z vijaki



- 5** Check the overall installation and seal the base  
V kolikor je MNB v nivelu, priporočamo zatesnitev fuge med MNB in ploščicami s silikonom.

