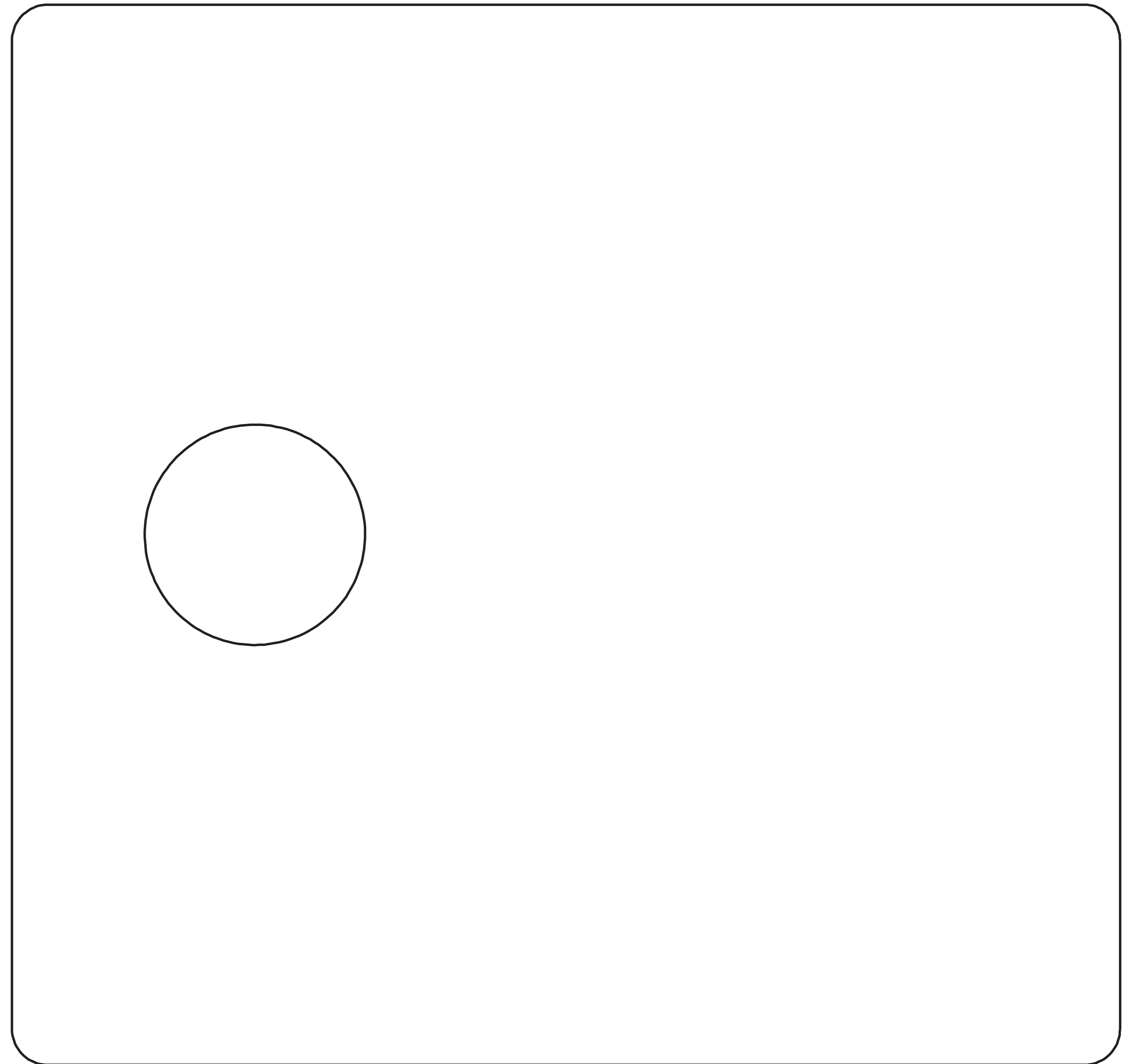
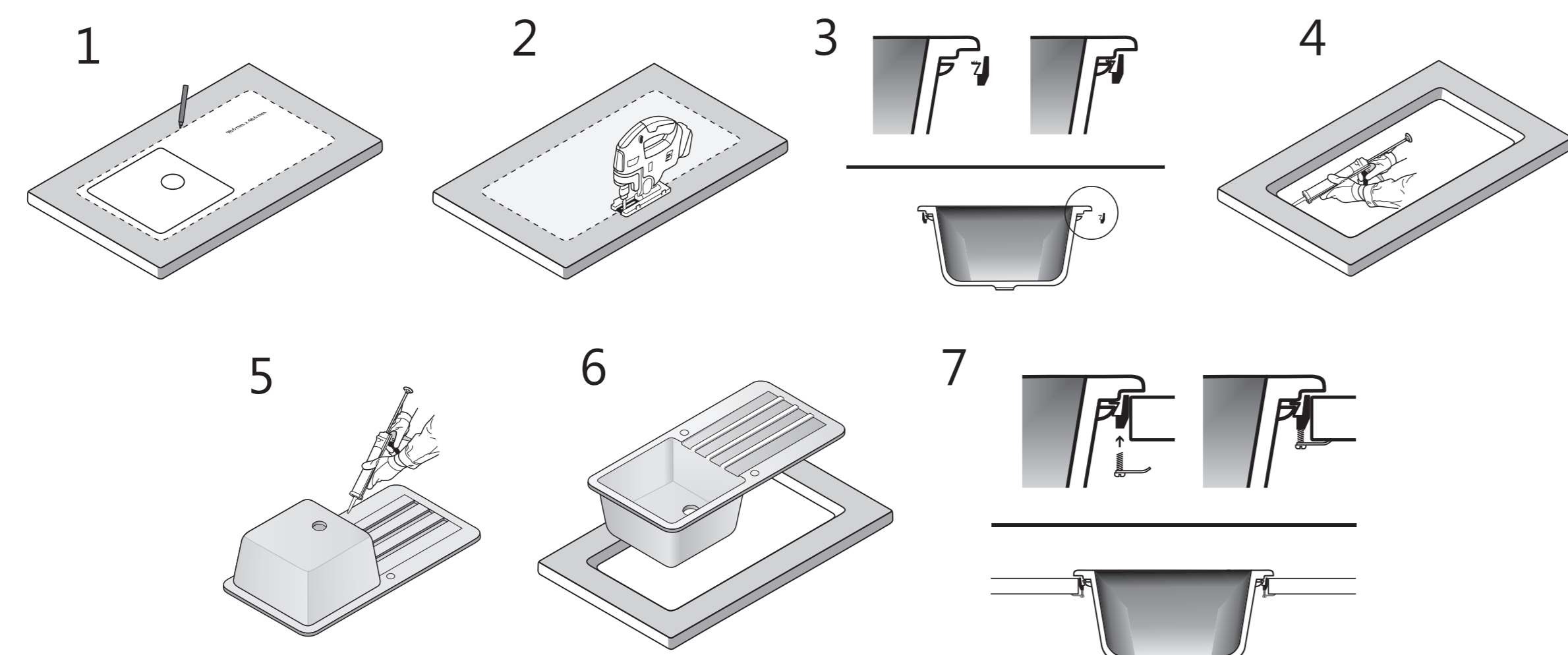


4 mm 5 mm

986 mm

986 mm x 486 mm

486 mm



NÓŻ WYKROJNIKA

Kierunek druku:



**rasterFlex** POZNAŃ  
PRZYGOTOWALNIA FLEKSOGRAFICZNA

ul. Kościańska 16, 60-112 Poznań  
tel. (61) 830 05 55  
dtp@rasterflex.pl

Zlecenie: <b>31953</b>	Wersja: <b>1</b>	Nr zamówienia: <b>-</b>	Motyw: <b>31953_Szablon Harlem 10 986x486</b>					
Wymiar opakowania: <b>986x486</b>	Nr wykrojnika: <b>-</b>	Maszyna: <b>BOBST</b>	Grubość montażu: <b>4,29</b> <small>3,94 + 0,25 + 0,10 = 4,29</small>	Liniatura: <b>46 lpi</b>	Fala: <b>-</b>	Data: <b>15.02.2018.</b>	Przygotował: <b>K.T.</b>	

Kolory:	1 kolor		WEDŁUG WZORU						
	<b>1</b>								