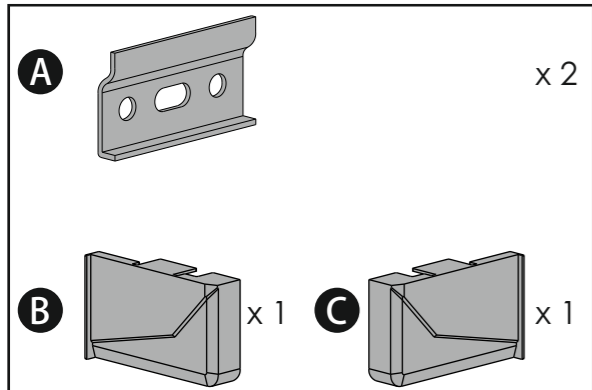
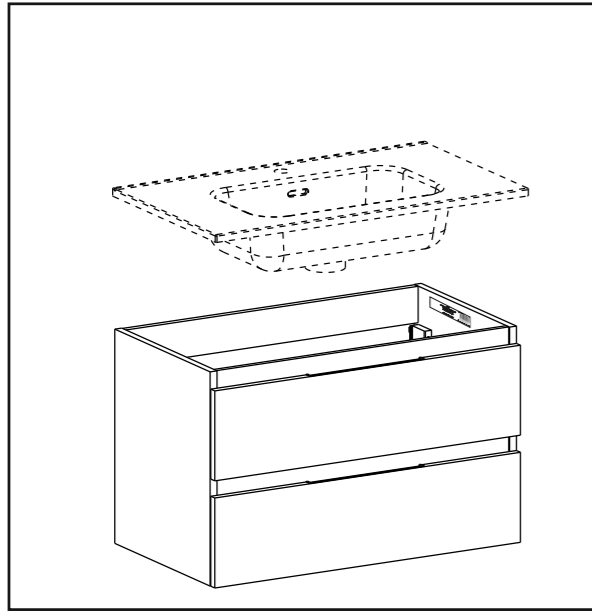


ISTRUZIONI MONTAGGIO COMPOSIZIONE MOD. FRIENDLY

FITTING INSTRUCTIONS COMPOSITION MOD. FRIENDLY

Prodotto da: LEGNOX S.p.a. / ADATTOCASA
 Via XXV Aprile, 4 31040 Gorgo al Monticano (Treviso) Italia
 T +39 0422 800220 www.legnox.it - www.adattocasa.com



****** **5**

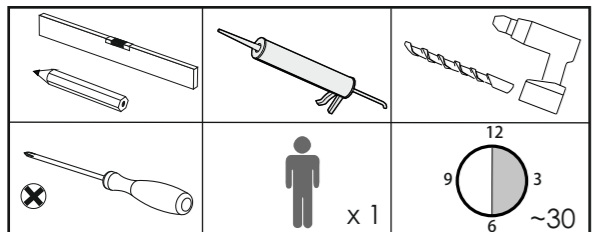
I Tasselli e viti non inclusi. Utilizzare accessori di fissaggio (da acquistare a parte) adatti alla parete della tua casa.

GB Wall plugs and screws are not included. Use fixing devices (sold separately) that are suitable for the type of wall in your house.

F Chevilles et vis non incluses. Utiliser des dispositifs de fixation mural (vendus séparément) indiqués pour les murs de votre maison.

D Dübel und Schrauben nicht inbegriffen. Bitte Schrauben und Dübel entsprechend der Wandbeschaffenheit verwenden (separat erhältlich).

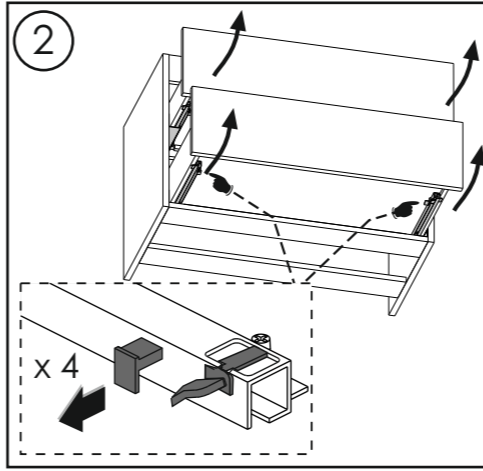
E Tacos y tornillos no incluidos. Utiliza accesorios de fijación (se compran por separado) adecuados para las paredes de su casa.



Vers.1.0 25.03.25 FIS05_602

1 Etichetta identificativa Identification label

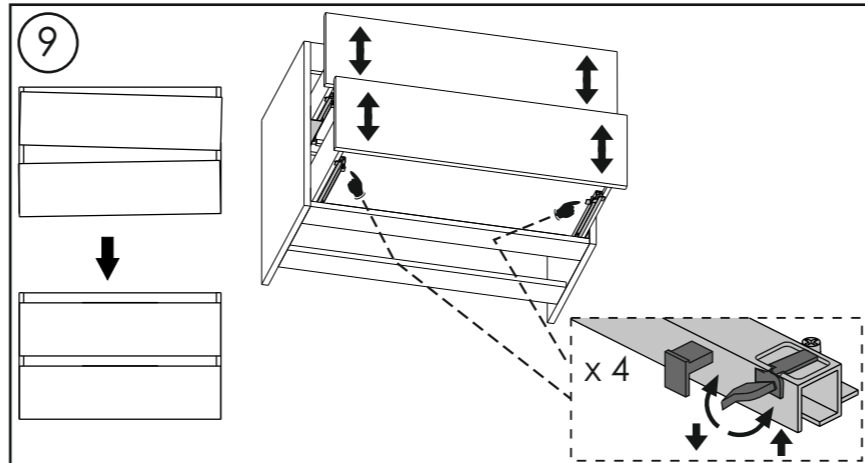
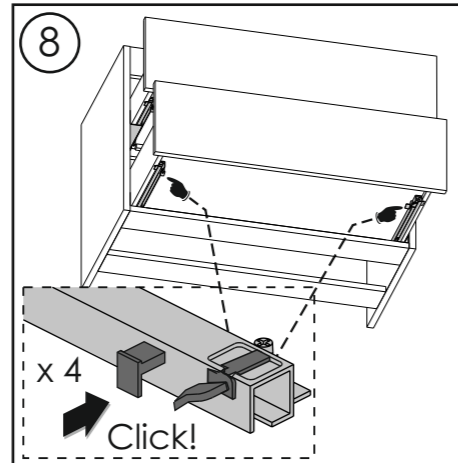
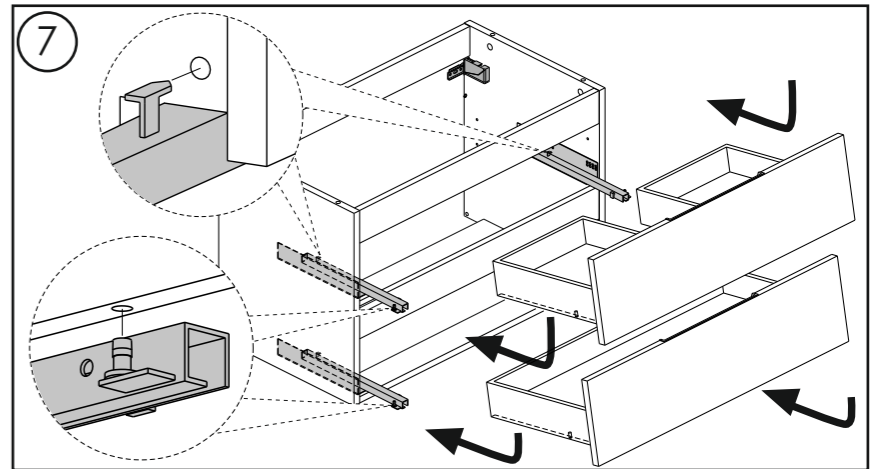
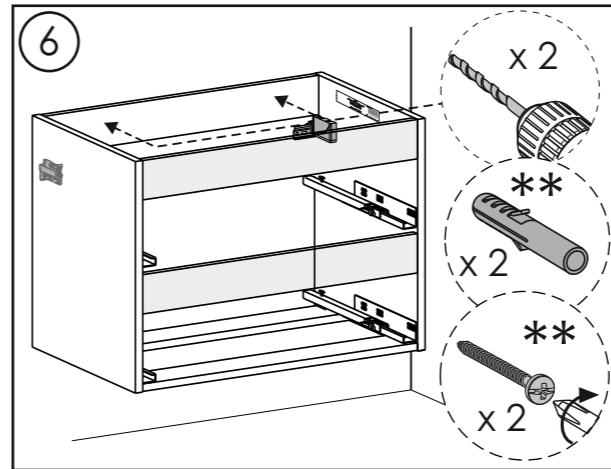
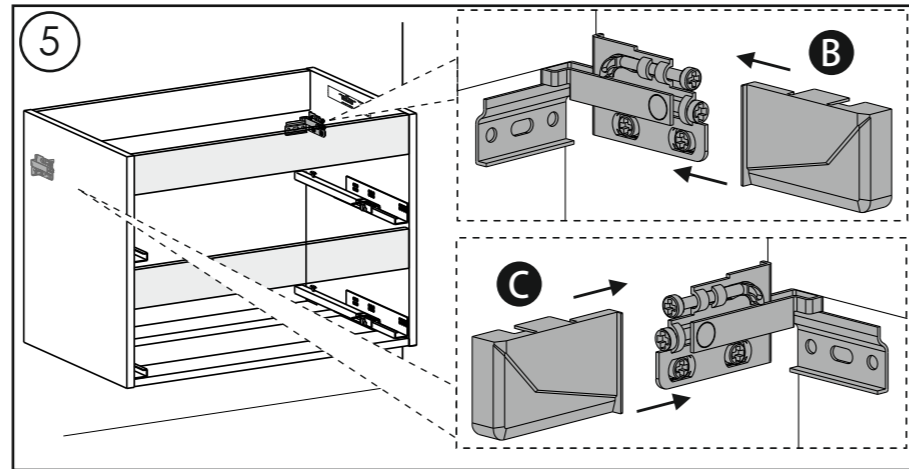
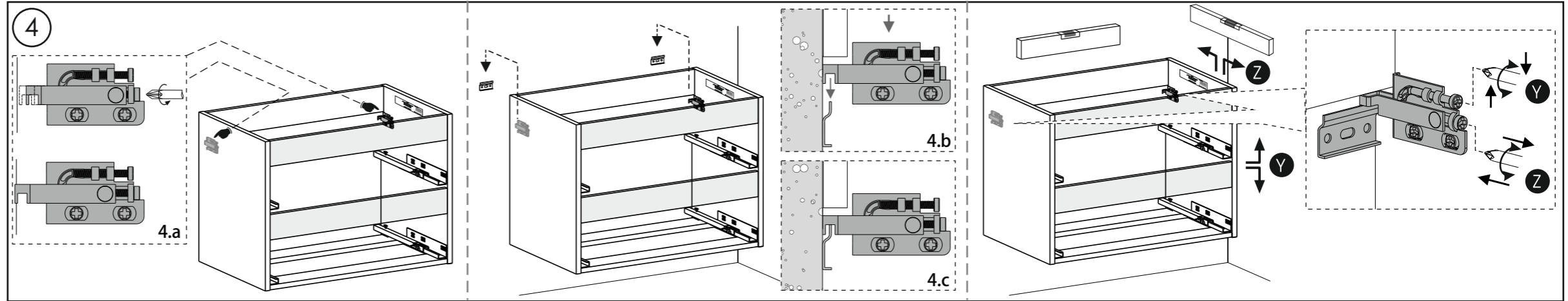
* **IT** Riferimento da comunicare per qualunque richiesta.
UK Reference to communicate for any request.
F Références à communiquer pour toute demande.
D Bezugnahme auf die für jede Anfrage zu kommunizieren.
E Referencia que se debe adjuntar a cualquier petición.



3

L	X
L. 60	47.4 cm
L. 80	67.4 cm
L. 100	87.4 cm

Consigliato Advised



10

10 Kg MAX

STAMPA FORM. A3 FRONTE

SCHEDA PRODOTTO FIS05_1001 SUL RETRO